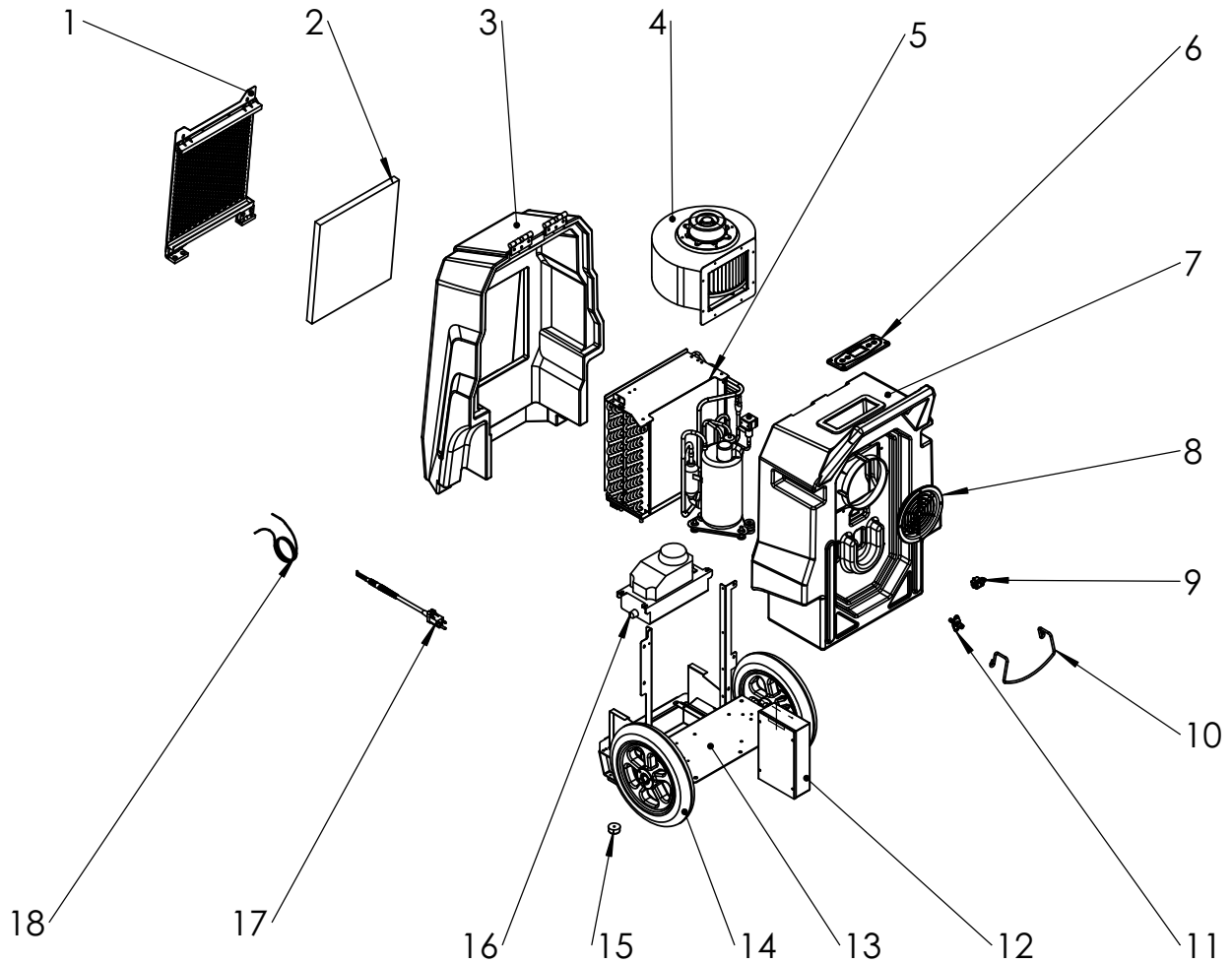




**Azur DE190**  
**Deshumifier 190PPD to 90 PPD**  
**Deshumidificateur 190 à 90PPD**



# Ref	items #	Description	include
#1	.AZ-DE190-01	Grille Frontal - Air inlet	1
#2	.AZ-DE190-02	Filtre à air - Air filter	1
#3	.AZ-DE190-03	Couvert frontal - Front cover	1
#4	.AZ-DE190-04	Ventilateur complet - Fan units assy.	1
#5	.AZ-DE190-05	Compresseur complet - Compressor set	1
#6	.AZ-DE190-06	Panneau de contrôle - Control panel	1
#7	.AZ-DE190-07	Bloc central - Main body	1
#8	.AZ-DE190-08	Grille Arriere - Air outlet	1
#9	.AZ-DE190-09	Receptacle GFCI - GFCI connector	1
#10	.AZ-DE190-10	Support cable 110V - Cable hook	1
#11	.AZ-DE190-11	Connecteur de drain - Drainage connector	1
#12	.AZ-DE190-12	Boite électrique - Electrical box	1
#13	.AZ-DE190-13	Base de l'unité - Bottom unit	1
#14	.AZ-DE190-14	Roue - Wheel	1
#15	.AZ-DE190-15	Supports - Mats	2
#16	.AZ-DE190-16	Pompe à eau - Water pump	1
#17	.AZ-DE190-17	Cable 110V - Power cord	1
#18	.AZ-DE190-18	Boyaux de drainage - Water hose	1