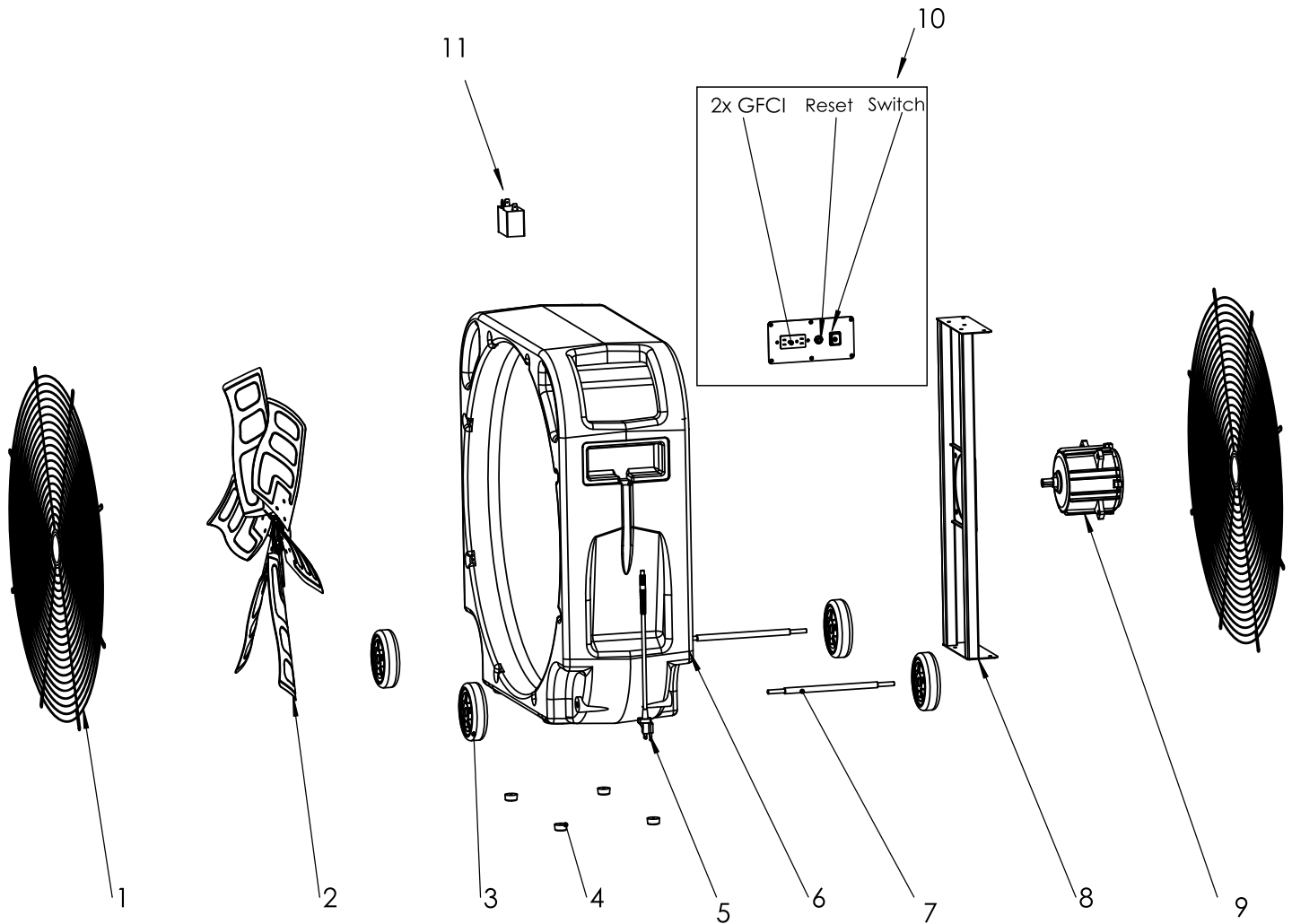




Azur DC38
Drum air Circulator 36" 11 000CFM
Ventilateur Baril 36" 11 000CFM



# Ref	items #	Description	include
#1	.AZ-DC38-01	Grille de ventilateur - Air inlet	1
#2	.AZ-DC38-02	Hélice de ventilateur - Fan blade	1
#3	.AZ-DC38-03	Roue - Wheel	1
#4	.AZ-DC38-04	Supports - Mats	4
#5	.AZ-DC38-05	Cable 110V - Power cord	1
#6	.AZ-DC38-06	Bloc central - Main body	1
#7	.AZ-DC38-07	Essieu de roue - Wheel axle	1
#8	.AZ-DC38-08	Support de moteur - Motor support	1
#9	.AZ-DC38-09	Moteur - Motor	1
#10	.AZ-DC38-10	interrupteur complet - Switch assembly	1
#11	.AZ-DC38-11	Capaciteur - Capacitor	1