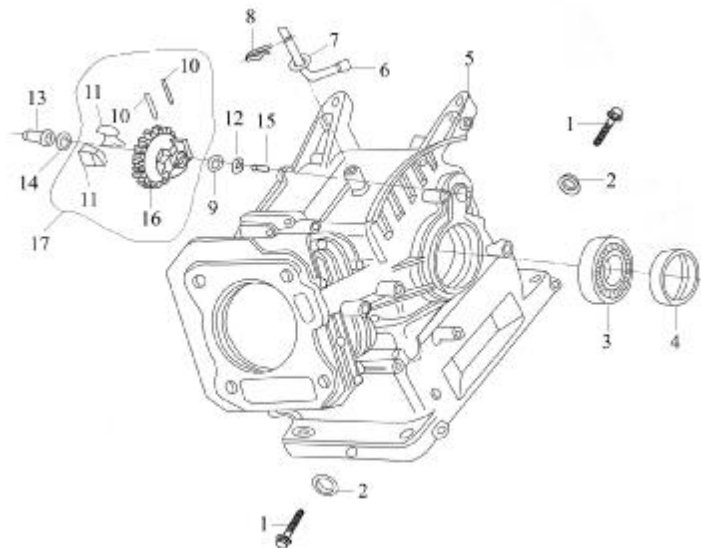
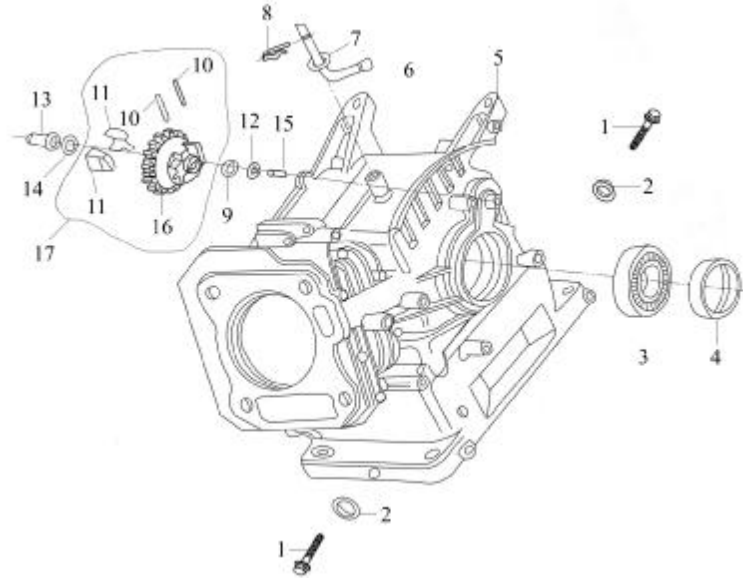


## E-1 曲轴箱组合 CRANKCASE ASSY



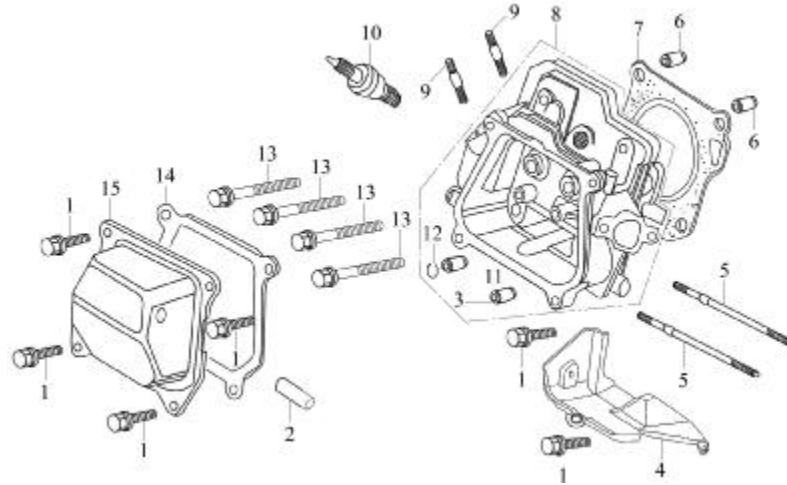
序号 Ref. No.	零部件代号 Part No.	零部件名称	Description	数量 Quantity	备注 Remark
1	11212/168F	放油螺塞	Drain plug	2	
2	11213/168F	放油螺塞垫圈	Washer	2	
3	GB276-89	轴承 62/22	Bearing 62/22	1	
4	13190	曲轴左油封 (22×35×6)	Oil seal, crankshaft	1	
5	11100	曲轴箱组合	Crankcase	1	
6	26311/168F	调速摆杆	Regulating sway bar	1	
7	26329/168F	调速摆杆垫片	Washer	1	
8	26321/168F	调速摆杆锁夹	Split pin	1	
9	25165/168F	调速从动齿轮垫片	Washer, driven gear	1	
10	25163/168F	飞块销	Pin	2	
11	25141/168F	调速飞块	Flying block	2	
12	25164/168F	调速轴卡圈	Snap ring	1	
13	25131/168F	调速滑套	Sliding sleeve	1	
14	25132/168F	调速滑套垫片	Washer	1	

## E-1 曲轴箱组合 CRANKCASE ASSY



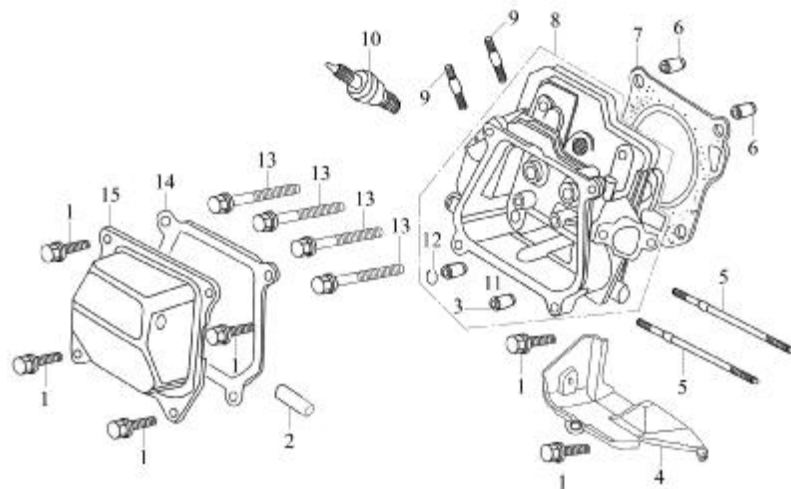
序号 Ref. No.	零 部 件 代 号 Part No.	零 部 件 名 称	Description	数 量 Quantity	备 注 Remark
15	25151/168F	调速轴	Regulating shaft	1	
16	25121/168F	调速从动齿轮	Driven gear, regulator	1	
17	25120/168F	调速从动齿轮组件	Driven gear, regulator assy	1	

### E-3 气缸头 气缸头盖总成 CYLINDER HEAD & CYLINDER HEAD COVER ASSY



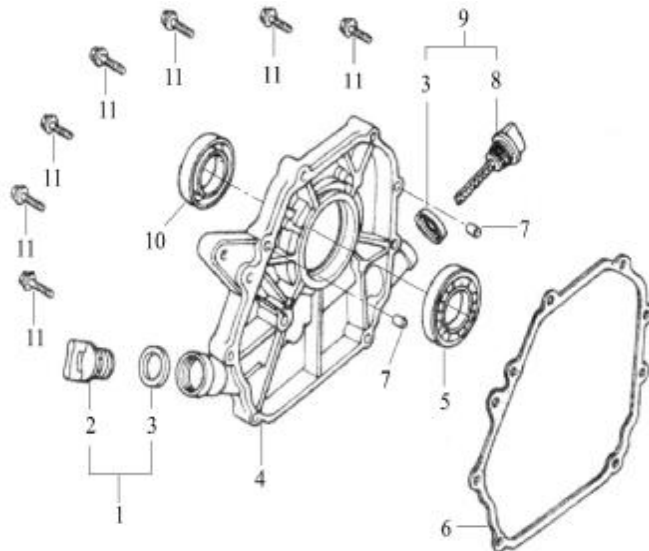
序号 Ref. No.	零 部 件 代 号 Part No.	零 部 件 名 称	Description	数 量 Quantity	备 注 Remark
1	GB5787-86	螺栓 M6×12	Bolt M6×12	6	
2	20651/168F	通气管	Air duck	1	
3	12214/168F	进气门导管	Intake valve guide	1	
4	19721	下导风罩	Lead wind cover	1	
5	12252/168F	进气口双头螺栓 M6×113	Stud M6×113	2	
6	12218/168F	气缸头定位销 φ10×16	Set pin φ10×16	2	
7	12220	气缸头密封垫	Gasket, cylinder head	1	
8	12210	气缸头组合	Cylinder head Assy	1	
9	12253/168F	排气口双头螺栓 M8×34	Stud M8×34	2	
10	34200/168F	火花塞 F6RTC	Spark plug F6RTC	1	
11	12215/168F	排气门导管	Exhaust valve guide	1	
12	12219/168F	排气门导管卡圈	Circip	1	
13	12256	气缸头螺栓 M8×55	Bolt M8×55	4	
14	12312/168F	气缸头盖密封圈	Gasket, cylinder head cover	1	
15	12310/168F	气缸头盖组合	Cylinder head cover Assy	1	

### E-3 气缸头 气缸头盖总成 CYLINDER HEAD & CYLINDER HEAD COVER ASSY



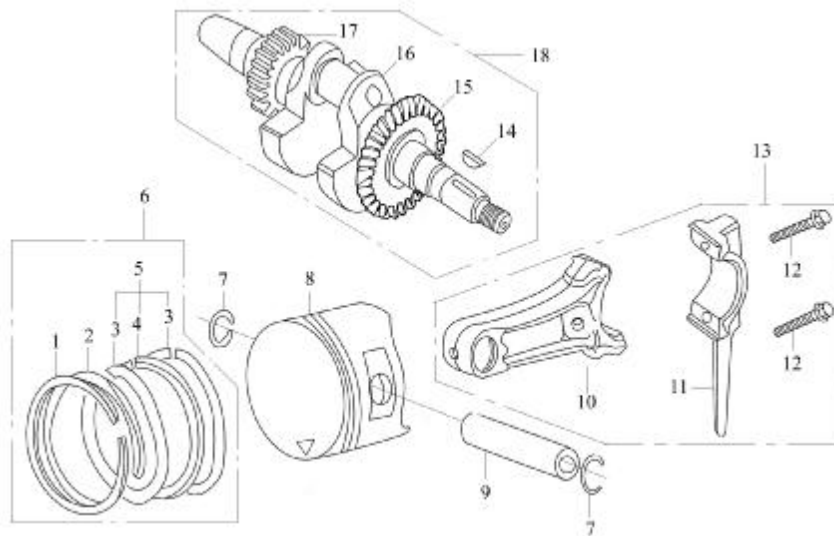
序号 Ref. No.	零部件代号 Part No.	零部件名称	Description	数量 Quantity	备注 Remark
1	GB5787-86	螺栓 M6×12	Bolt M6×12	6	
2	20651/168F	通气管	Air duck	1	
3	12214/168F	进气门导管	Intake valve guide	1	
4	19721	下导风罩	Lead wind cover	1	
5	12252/168F	进气口双头螺栓 M6×113	Stud M6×113	2	
6	12218/168F	气缸头定位销 φ10×16	Set pin φ10×16	2	
7	12220	气缸头密封垫	Gasket, cylinder head	1	
8	12210	气缸头组合	Cylinder head Assy	1	
9	12253/168F	排气口双头螺栓 M8×34	Stud M8×34	2	
10	34200/168F	火花塞 F6RTC	Spark plug F6RTC	1	
11	12215/168F	排气门导管	Exhaust valve guide	1	
12	12219/168F	排气门导管卡圈	Circip	1	
13	12256	气缸头螺栓 M8×55	Bolt M8×55	4	
14	12312/168F	气缸头盖密封圈	Gasket, cylinder head cover	1	
15	12310/168F	气缸头盖组合	Cylinder head cover Assy	1	

## E-2 曲轴箱盖组件 CRANKCASE COVER ASSY



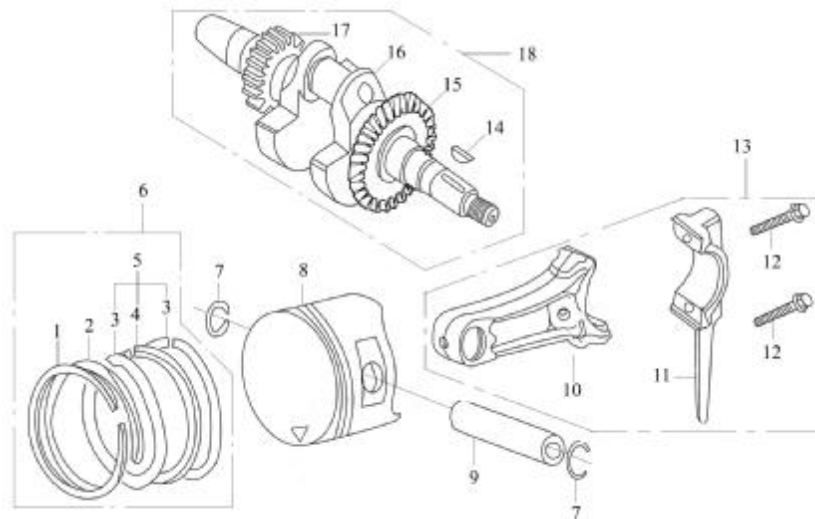
序号 Ref. No.	零 部 件 代 号 Part No.	零 部 件 名 称	Description	数 量 Quantity	备 注 Remark
1	15650/168F	机油塞组件	Oil plug with Seal	1	
2	15651/168F	机油塞	Oil plug	1	
3	15612/168F	机油尺密封圈	Seal	2	
4	11311	曲轴箱盖	Crankcase cover	1	
5	GB276-89	轴承 62/22	Bearing 62/22	1	
6	11119	曲轴箱垫片	Gasket, crankcase	1	
7	11118/168F	定位销	Set pin	2	
8	15611/168F	机油尺	Dipstick	1	
9	15610/168F	机油尺组件	Dipstick with seal	1	
10	13180	曲轴右油封 (22×41.3×6)	Oil seal, crankshaft	1	
11	GB5787-86	螺栓 M6×28	Bolt M6×28	7	

## E-4 曲轴 活塞连杆总成 CRANKSHAFT, PISTON & CONNECTING



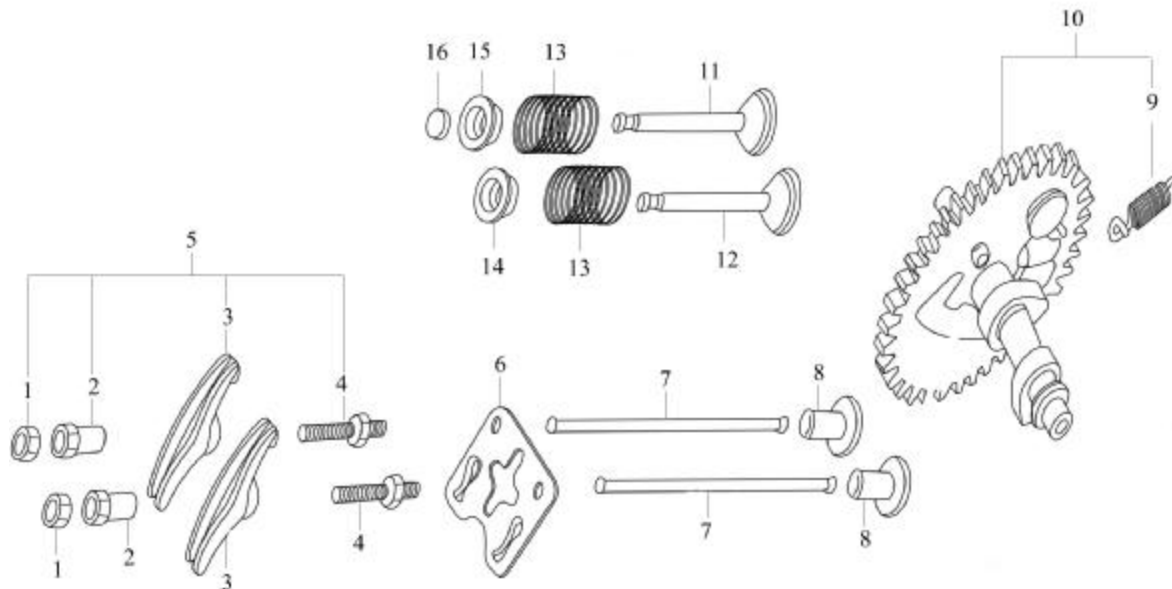
序号 Ref. No.	零部件代号 Part No.	零部件名称	Description	数量 Quantity	备注 Remark
1	13311	活塞环 (一)	Piston ring ( I )	1	
2	13312	活塞环 (二)	Piston ring ( II )	1	
3	13322	侧环	Side rail	2	
4	13321	衬簧	Expander	1	
5	13320	油环组合	Scraper ring set	1	
6	13300	活塞环组	Piston ring set	1	
7	13222/1P64FV	活塞销挡圈	Piston pin circlip	2	
8	13211	活塞	Piston	1	
9	13221/1P64FV	活塞销	Piston pin	1	
10	13131	连杆	Shank	1	
11	13132	连杆盖	Connecting rod cover	1	
12	13133/1P64FV	连杆螺栓	Bolt	2	
13	13130	连杆组合	Connecting rod	1	

## E-4 曲轴 活塞连杆总成 CRANKSHAFT, PISTON & CONNECTING



序号 Ref. No.	零部件代号 Part No.	零部件名称	Description	数量 Quantity	备注 Remark
14	13118/168F	半圆键	Woodruff key	1	
15	25111	调速主动齿轮	Drive gear	1	
16	13111	曲轴	Crankshaft	1	
17	14211	正时主动齿轮	Timing driving gear	1	
18	13110	曲轴组合	Crankshaft assy	1	

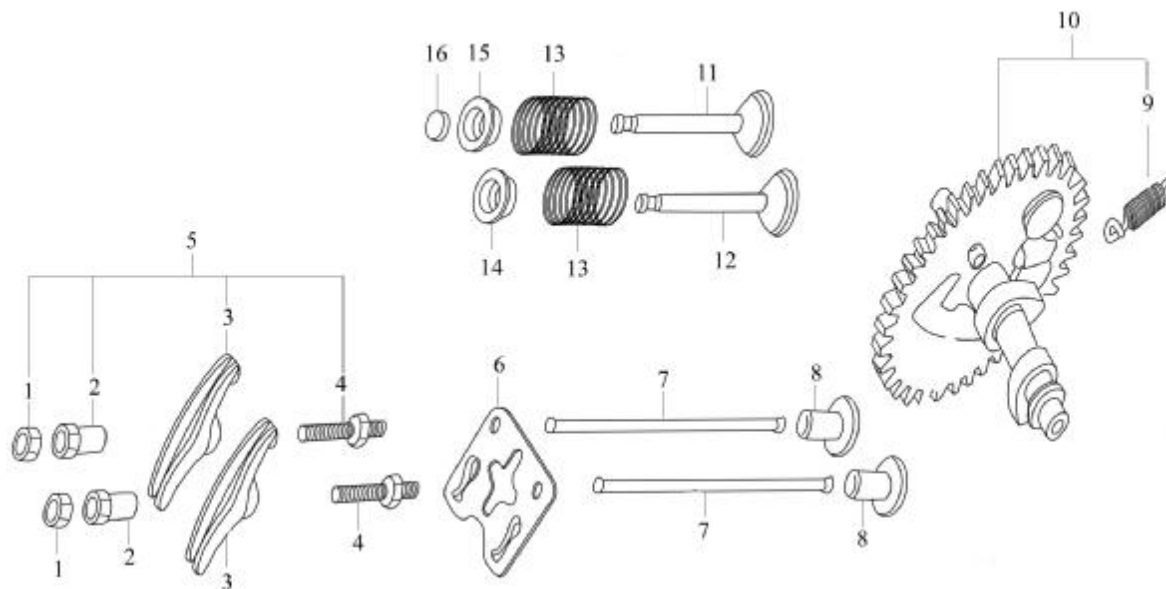
## E-5 凸轮轴装配组合 气门摇臂组合 COMBINATION OF CAM SHAFT & VALVE ROCKER



序号 Ref. No.	零部件代号 Part No.	零部件名称	Description	数量 Quantity	备注 Remark
1	14416/168F	气门间隙调节螺母	Lock nut	2	
2	14413/168F	摇臂轴座销	Sleeve	2	
3	14411/168F	气门摇臂	Valve rocker	2	
4	14415/168F	气门间隙调节螺栓	Adjusting bolt for valve gap	2	
5	14410/168F	气门摇臂装配组合	Valve rocker assy	2	
6	14261/1P64FV	推杆导架	Pusher guide	1	
7	14250/1P64FV	推杆组合	Pusher	2	
8	14455/168F	挺柱	Tappet	2	
9	14146/168F	飞块弹簧	Extension spring	1	
10	14100	凸轮轴装配组合	Camshaft Assy	1	
11	14721	排气门	Exhaust valve	1	
12	14711	进气门	Intake valve	1	

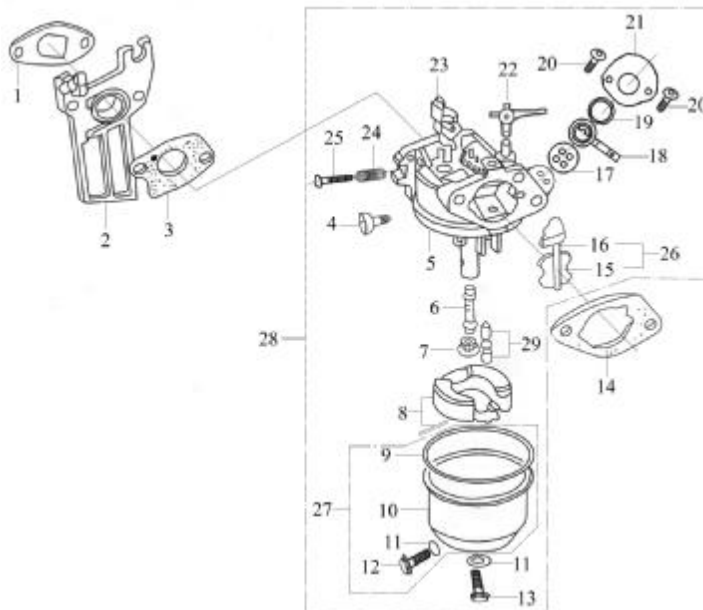


## E-5 凸轮轴装配组合 气门摇臂组合 COMBINATION OF CAM SHAFT & VALVE ROCKER



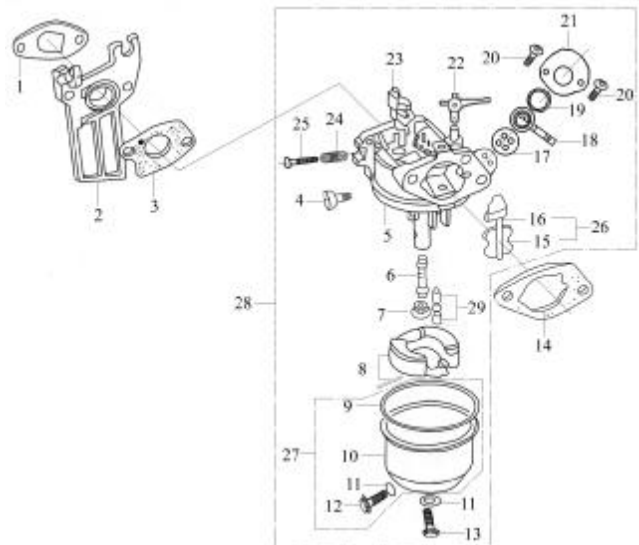
序号 Ref. No.	零部件代号 Part No.	零部件名称	Description	数量 Quantity	备注 Remark
13	14755/168F	气门弹簧	Valve spring	2	
14	14751/168F	进气门弹簧座	Spring seat, intake valve	1	
15	14757/168F	排气门弹簧座	Spring seat, exhaust valve	1	
16	14758/168F	排气门顶帽	Cap	1	

## E-6 化油器总成 CARBURETOR ASSY



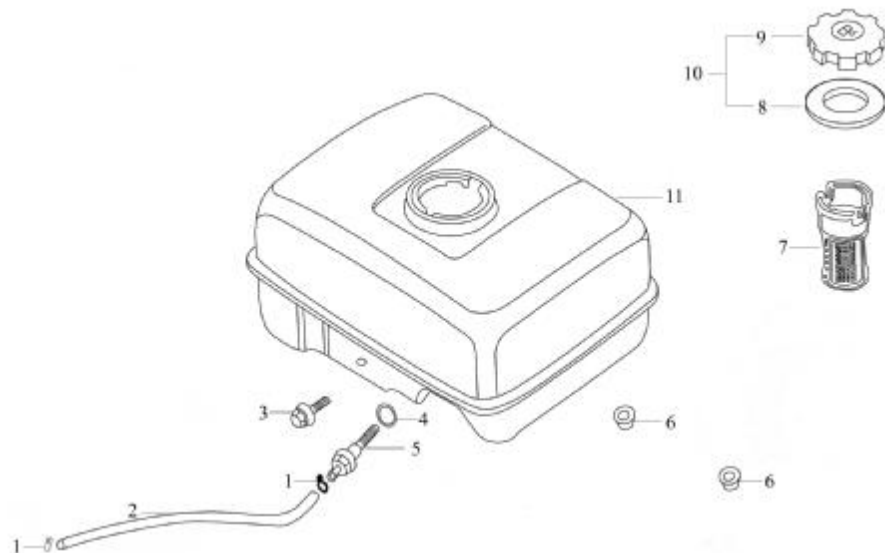
序号 Ref. No.	零部件代号 Part No.	零部件名称	Description	数量 Quantity	备注 Remark
1	12254/168F	进气口垫片	Inlet gasket	1	
2	16141	化油器接块	Connecting block	1	
3	16142/168F	化油器垫片	Carburetor gasket	1	
4	16421/168F	怠速调整螺钉	Idle adjustment screw	1	
5	16250	化油器混合室体	Mixture chamber body	1	
6	16251	主喷油管	Main nozzle	1	
7	16254	主喷油嘴	Main jet	1	
8	16230/168F	浮子组合	Float	1	
9	16219/168F	浮子室密封垫	Float chamber gasket	1	
10	16211/168F	浮子室	Float chamber	1	
11	16216/168F	浮子室放油螺钉垫圈	Washer	2	
12	16215/168F	浮子室放油螺钉	Float chamber drain Screw	1	
13	16213/168F	底部螺钉	Screw	1	
14	17330	空滤器垫片	Air cleaner gasket	1	

## E-6 化油器总成 CARBURETOR ASSY



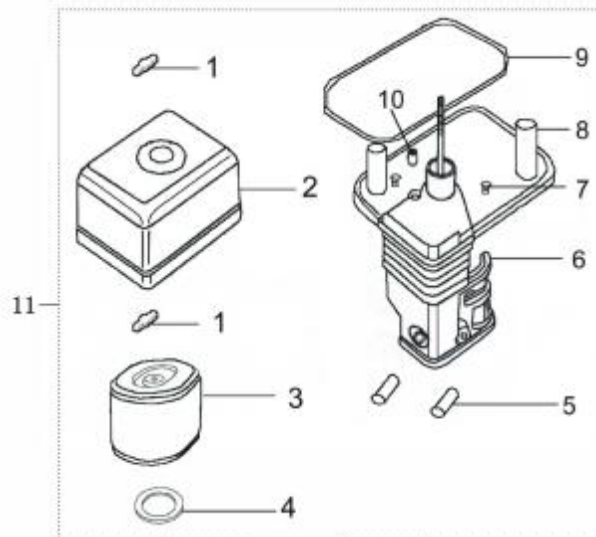
序号 Ref. No.	零部件代号 Part No.	零部件名称	Description	数量 Quantity	备注 Remark
15	16331/168F	阻风门	Choke	1	
16	16332/168F	阻风门轴	Choke stem	1	
17	16312/168F	油门控制臂密封圈	Airproof washer	1	
18	16311/168F	油门控制臂	Throttle lever	1	
19	16313/168F	油门控制臂钢垫片	Washer	1	
20	GB5787-86	螺钉 M4	Screw M4	2	
21	16314/168F	油门控制臂固定盖	Cover	1	
22	16148/168F	阻风门开关	Choke switch	1	
23	16280	节气门组合	Throttle unit	1	
24	16422/168F	混合比调整螺钉弹簧	Spring, mixture adjustment screw	1	
25	16425/168F	混合比调整螺钉	Mixture adjustment screw	1	
26	16330/168F	阻风门组合	Choke unit	1	
27	16210/168F	浮子室组合	Float chamber	1	
28	16100	化油器总成	Carburetor Assy	1	
29	16240/168F	浮子油针组合	Float needle	1	

## E-7 燃油箱组成 FUEL TANK ASSY



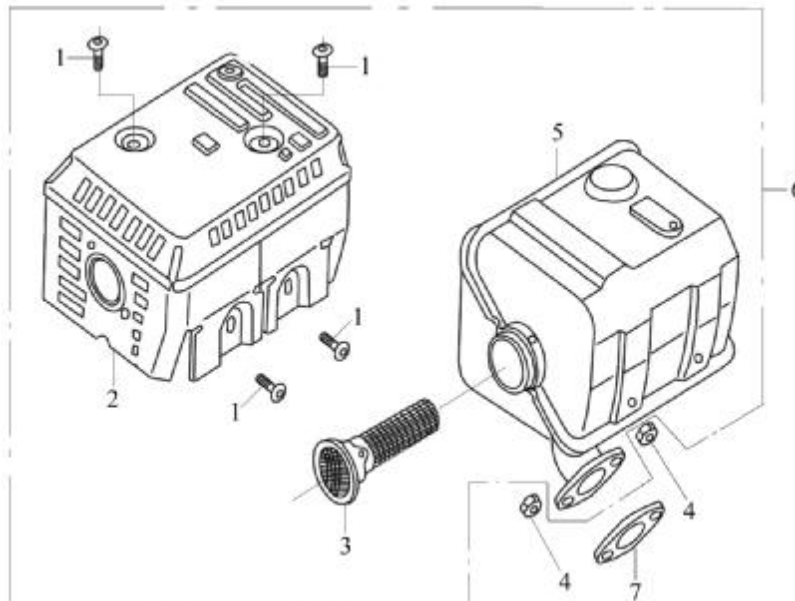
序号 Ref. No.	零部件代号 Part No.	零部件名称	Description	数量 Quantity	备注 Remark
1	16937/168F	油管夹	Pipe clamp	2	
2	16931/168F	出油管	Outlet pipe	1	
3	GB5787-86	螺栓 M6 × 25	Bolt M6 × 25	1	
4	16961/168F	出油接头密封圈	Packing ring	1	
5	16950/168F	出油接头	Connector	1	
6	GB6177-86	螺母 M6	Nut M6	2	
7	16916/168F	过滤杯	Filter cup	1	
8	16521/168F	燃油箱盖密封圈	Packing ring	1	
9	16510/168F	燃油箱盖	Fuel filler cap	1	
10	16500/168F	燃油箱盖组合	Fuel filler cap with packing ring	1	
11	16610	燃油箱	Fuel tank	1	

## E-8 空气滤清器总成 AIR CLEANER ASSY



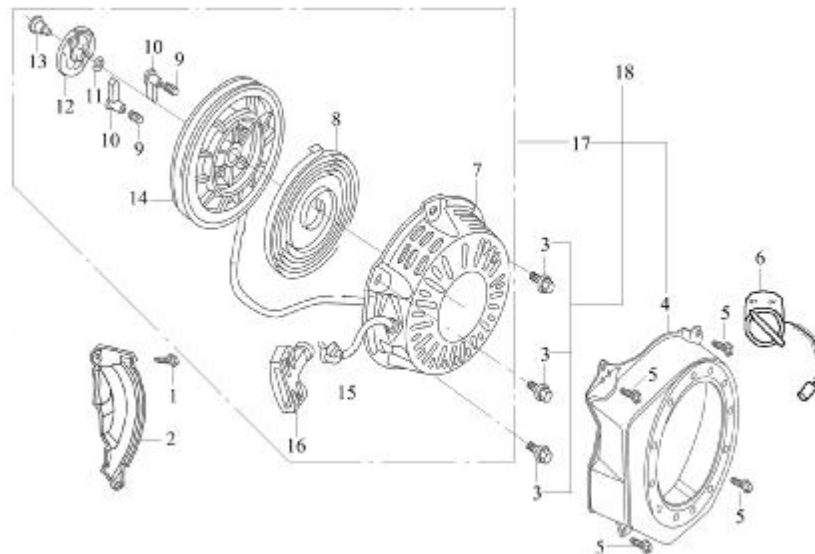
序号 S/N	零部件代号 Part No	零部件名称	Description	数量 Quantity	备注 Remark
1	GB62-88	蝶形螺母	Wing nut	2	
2	17111/168F	空滤器盖	Air cleaner cover	1	
3	17130/168F	滤芯	Filter element	1	
4	17125/168F	垫圈	Washer	1	
5	17126/168F	轴环 A	Sleeve A	2	
6	17131/168F	空滤器座	Air cleaner housing	1	
7	GB3115-82	螺钉 M5×12	Screw M5×12	2	
8	17141/168F	空滤器底盖	Air cleaner base	1	
9	17145/168F	密封圈	Gasket	1	
10	17146/168F	轴环 B	Sleeve B	1	
11	17100/168F	空滤器总成	Air cleaner assy	1	

## E-9 消声器组件 MUFFLER



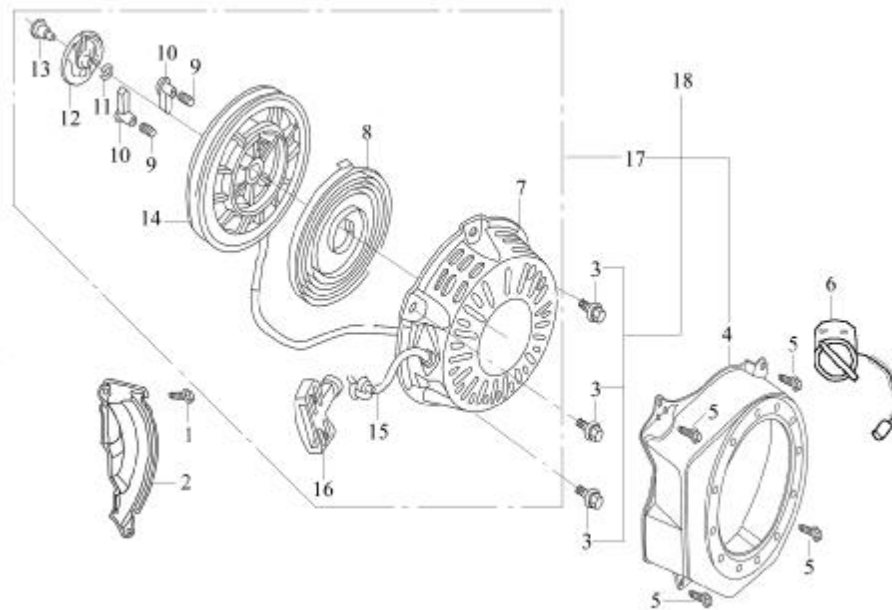
序号 Ref.No.	零部件代号 Part No	零部件名称	Description	数量 Quantity	备注 Remark
1	GB5787-86	螺钉 M5×8	Screw M5×8	4	
2	18600/168F	消声器护罩组合	Muffler hood	1	
3	18310/168F	火花消除器	Spark extinguisher	1	
4	GB6170-86	螺母 M8	Nut M8	2	
5	18300/168F	消声器	Muffler	1	
6	18000/168F	排气消声器	Exhaust muffler	1	
7	12255/168F	排气口垫片	Exhaust gasket	1	

## E-10 反冲起动器部件 RECOIL STARTER



序号 Ref.No.	零部件代号 Part No	零部件名称	Description	数量 Quantity	备注 Remark
1	GB5787-86	螺栓 M6×20	Bolt M6×20	1	
2	19810	曲轴箱侧板组件	Crankcase side plate assy	1	
3	GB5787-86	螺栓 M6×8	Bolt M6×8	3	
4	19710	风扇罩组件	Fan hood assy	1	
5	GB5787-86	螺栓 M6×12	Bolt M6×12	4	
6	35410	点火开关	Engine switch	1	
7	27380/168F	外壳组件	Casing	1	
8	27319/168F	盘簧	Spiral spring	1	
9	27312/168F	棘爪弹簧	Ratchet spring	2	
10	27331/168F	棘爪	Ratchet	2	
11	27311/168F	摩擦弹簧	Friction spring	1	
12	27341/168F	弹簧盖	Spring lid	1	

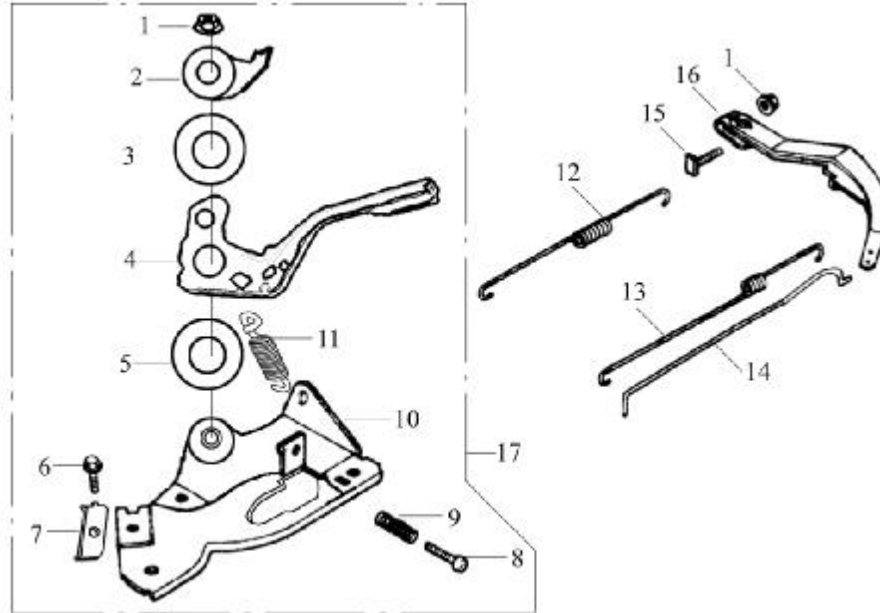
## E-10 反冲起动器部件 RECOIL STARTER



序号 Ref.No.	零部件代号 Part No	零部件名称	Description	数量 Quantity	备注 Remark
13	27315/168F	轴位螺钉	Set screw	1	
14	27351/168F	起动器卷轴	Starter rolls	1	
15	27313/168F	拉绳	Rope	1	
16	27361/168F	拉手	Pulling handle	1	
17	27300/168F	反冲起动器	Recoil starter	1	
18	27100	反冲起动器总成	Recoil starter assy	1	

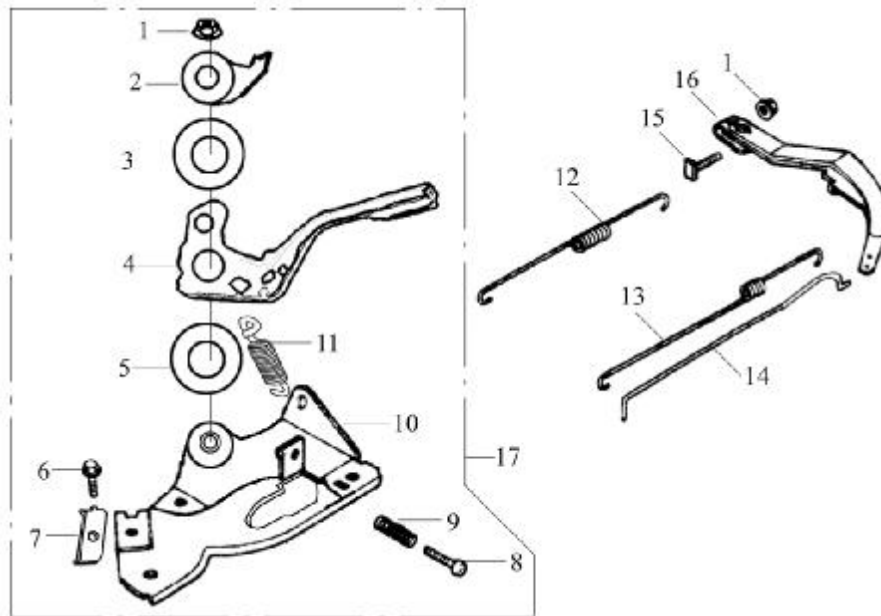


## E-11 调速控制系统 REGULATING CONTROL SYSTEM



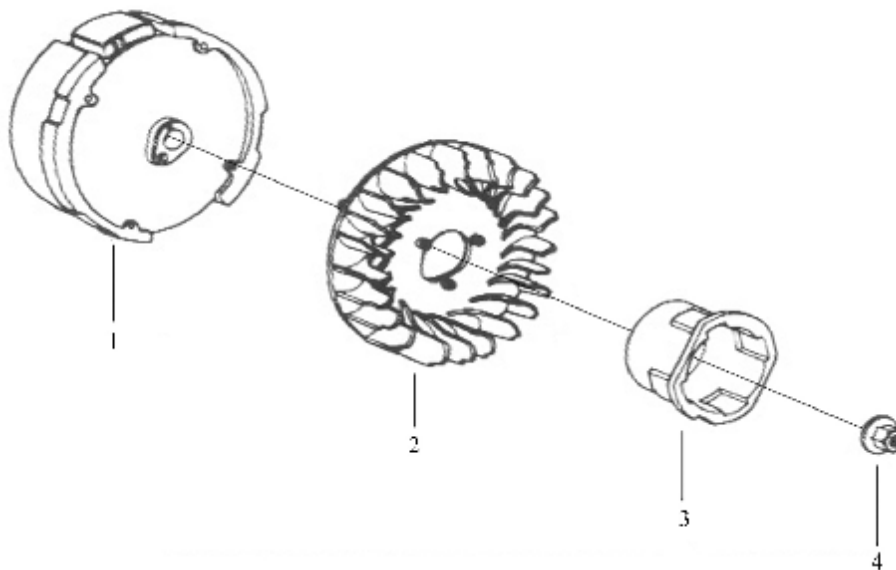
序号 Ref.No.	零部件代号 Part No	零部件名称	Description	数量 Quantity	备注 Remark
1	GB6177-86	螺母 M6	Nut M6	2	
2	26414	定位板	Setting panel	1	
3	26418/168F	弹簧片	Spring patch	1	
4	26412	手柄	Handgrip	1	
5	26419/168F	垫圈	Washer	1	
6	GB818-85-H	螺栓 M5×16	Bolt M5×16	1	
7	26422	执行器压板	Clamp	1	
8	GB818-85-H	螺栓 M5×25	Bolt M5×25	1	
9	26415/168F	调速弹簧	Regulating spring	1	
10	26420	调速支撑板组件	Support panel assy	1	
11	26416/168F	拉簧	Spring	1	

## E-11 调速控制系统 REGULATING CONTROL SYSTEM



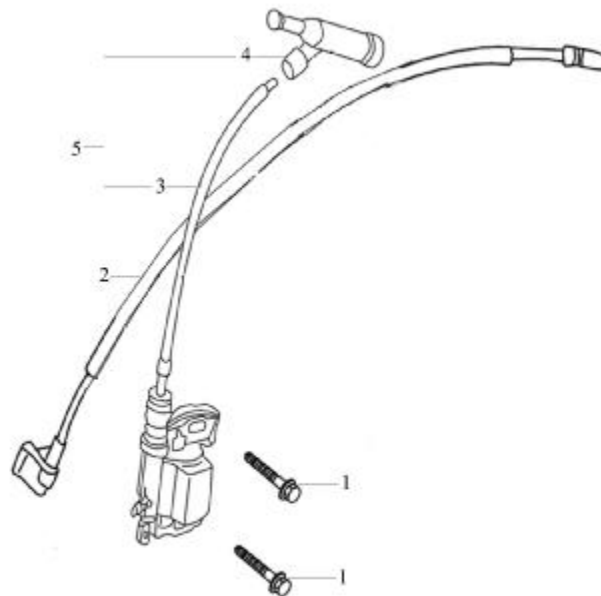
序号 Ref.No.	零部件代号 Part No	零部件名称	Description	数量 Quantity	备注 Remark
12	26363	复位弹簧	Back spring	1	
13	26364	微调速弹簧	Fine regulating spring	1	
14	26341	调速拉杆	Pulling rod	1	
15	26362/168F	调速臂紧固螺栓	Lock bolt	1	
16	26331/168F	调速臂	Regulating arm	1	
17	26410	调速架部件	Regulating frame assy	1	

## E-12 飞轮部件 FLYWHEEL



序号 Ref.No.	零部件代号 Part No	零部件名称	Description	数量 Quantity	备注 Remark
1	27500	飞轮组件	Flywheel	1	
2	19722	飞轮风扇	Flywheel fan	1	
3	27371/168F	起动套	Starting flange	1	
4	27515/168F	飞轮螺母 M14 × 1.5	Nut M14 × 1.5	1	

## E-13 点火线圈组件 IGNITION COIL



序号 Ref.No.	零部件代号 Part No	零部件名称	Description	数量 Quantity	备注 Remark
1	GB5787-86	螺钉 M6×25	Screw M6×25	2	
2	34410/168F	熄火线	Engine stop cable	1	
3	34510/168F	点火线圈	Ignition coil	1	
4	34310/168F	火花塞帽	Spark plug cap	1	
5	34500/168F	点火线圈组件	Ignition coil assy	1	